

Energieprestatiecertificaet

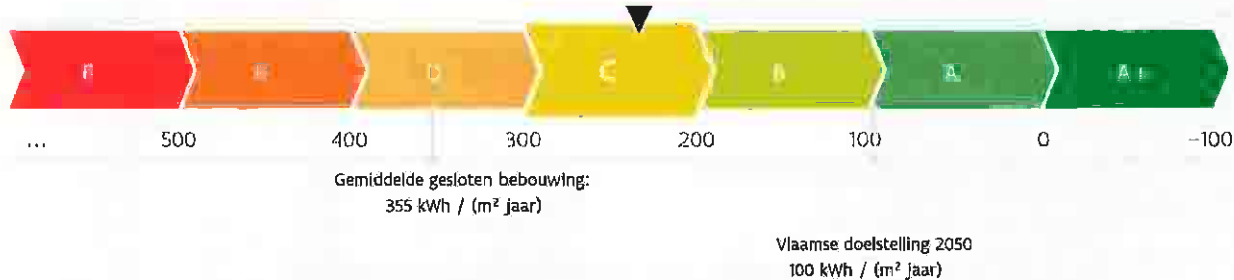
Residentieële eenheid



Gasthuisstraat 53, 9500 Geraardsbergen
woning, gesloten bebouwing | oppervlakte: 396 m²
certificaatnummer: 20230211-0002807695-RES-1

Energielelabel

234 kWh / (m² jaar)



De energiescore en het energielabel van deze woning zijn bepaald via een theoretische berekening op basis van de bestaande toestand van het gebouw. Er wordt geen rekening gehouden met het gedrag en het werkelijke energieverbruik van de (vorige) bewoners. Hoe lager de energiescore, hoe beter.

Verklaring van de energiedeskundige

Ik verklaar dat alle gegevens op dit certificaat overeenstemmen met de door de Vlaamse overheid vastgelegde werkwijze.

Datum: 11-02-2023

Handtekening:



DAVY COPPEZ

EP06085

Dit certificaat is geldig tot en met 11 februari 2033.

Huidige staat van de woning

Om met uw woning te voldoen aan de energiedoelstelling, zijn er twee mogelijke pistes:

1 Inzetten op Isolatie en verwarming

U isoleert elk deel van uw woning tot de doelstelling én u voorziet een energie-efficiënte verwarmingsinstallatie (warmtepomp, condenserende ketel, (micro-)WKK, efficiënt warmtenet of decentrale toestellen met een totaal maximaal vermogen van 15 W/m²).

OF

2 Energielabel van de woning

U behaalt een energielabel A voor uw woning(= energiescore van maximaal 100 kWh/(m² jaar)). U kiest op welke manier u dat doet: isoleren, efficiënt verwarmen, efficiënt ventileren, zonne-energie, hernieuwbare energie ...

Daken	U = 2,08 W/(m ² K)*	Doelstelling
Muren	U = 2,33 W/(m ² K)*	Doelstelling
Vensters (beglazing en profiel)	U = 2,85 W/(m ² K)*	Doelstelling
Beglazing	U = 2,80 W/(m ² K)*	Doelstelling
Deuren, poorten en panelen	U = 1,64 W/(m ² K)*	Doelstelling
Vloeren	U = 0,14 W/(m ² K)*	Doelstelling
Verwarming	✗ Centrale verwarming met niet-condenserende ketel (gesloten)	

Uw energielabel:

234 kWh/(m² jaar)



Doelstelling:

100 kWh/(m² jaar)



✗ De woning voldoet niet aan de energiedoelstelling 2050

Sanitair warm water
Aanwezig

Koeling en zomercomfort
Kans op oververhitting

Ventilatie
Geen systeem aanwezig

Luchtdichtheid
Niet bekend


Zonne-energie
Geen zonneboiler of zonnepanelen aanwezig

* De U-waarde beschrijft de isolatiewaarde van daken, muren, vloeren, vensters. Hoe lager de U-waarde, hoe beter het constructiedeel isoleert.

Overzicht aanbevelingen

In deze tabel vindt u aanbevelingen om uw woning energiezuiniger te maken. De aanbevelingen zijn gebaseerd op piste 1. Kunt u ze niet allemaal uitvoeren, dan helpen ze u ook om via piste 2 de doelstelling te halen. Vraag advies aan een specialist voordat u met de renovatiewerken start.

De volgorde in deze tabel is automatisch bepaald en is niet noodzakelijk de juiste volgorde om aan de slag te gaan. Het is louter een eerste indicatie op basis van de energieprestatie.

 De prijsindicaties zijn automatisch berekend en kunnen door de energiedeskundige niet aangepast worden. De prijzen zijn bedoeld als indicatie van de gemiddelde marktprijs voor een bepaald type werk. Voor een concrete kostenraming moet u altijd beroep doen op een aannemer of architect. Meer informatie over wat wel en niet inbegrepen is vindt u op pagina 23.

	HUIDIGE SITUATIE	AANBEVELING	GEMIDDELDE PRIJSINDICATIE *
	Plafond 132 m ² van het plafond is niet geïsoleerd.	Plaats isolatie in of onder het plafond of plaats isolatie boven op het plafond.	€ 19 000* € 10 500*
	Muur 120 m ² van de muren is niet geïsoleerd.	Plaats isolatie aan de binnenkant van de muur of plaats isolatie aan de buitenkant van de muur.	€ 23 500* € 36 500*
	Vensters 18,7 m ² van de vensters heeft dubbele beglazing. Dat is weinig energiezuinig. Ook de raamprofielen zijn thermisch weinig performant.	Vervang de vensters door nieuwe vensters met hoogrendementsbeglazing en energieperformante raamprofielen.	€ 14 000*
	Deuren en poorten 3,6 m ² van de deuren of poorten is onvoldoende geïsoleerd.	Vervang de weinig energiezuinige deuren of poorten door een energiezuinig alternatief met sterk isolerende profielen.	€ 6 000*
	Verwarming 100% van de woning wordt verwarmd met een niet-condenserende ketel.	Vervang deze inefficiënte opwekker(s) door een lucht/water of bodem/water warmtepomp of (tijdelijk) door een condenserende ketel.	€ 11 000* / € 22 000* € 7 000*
		 Een condenserende ketel heeft een iets slechter rendement. Gemiddeld gezien zal uw energiescore met een condenserende ketel, na uitvoering van alle aanbevelingen, een 20-tal kWh/(m ² jaar) hoger liggen dan met een warmtepomp.	
	Zonneboiler Er is geen zonneboiler aanwezig.	Volgens de zonnekaart is er mogelijk geen geschikt dakdeel om zonnecollectoren te plaatsen. Onderzoek de mogelijkheid om een zonneboiler te plaatsen. Vraag hiervoor raad aan een vakman.	

Zonnepanelen

Er zijn geen zonnepanelen aanwezig.

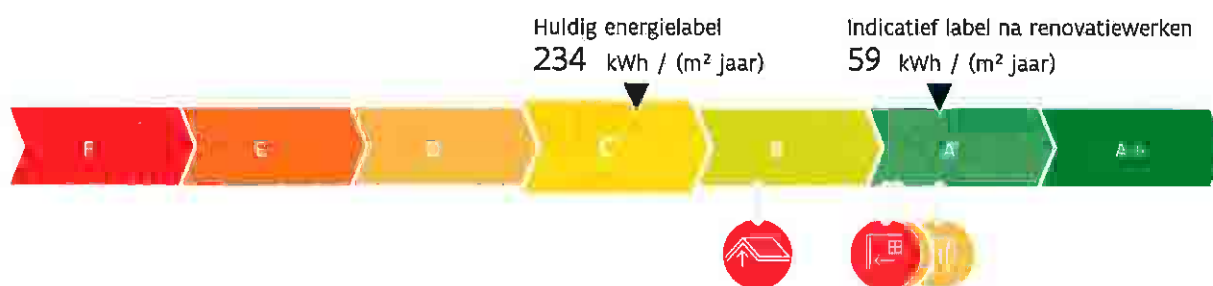
Volgens de zonnekaart is er mogelijk geen geschikt dakdeel om zonnepanelen te plaatsen. Onderzoek de mogelijkheid om zonnepanelen te plaatsen. Vraag hiervoor raad aan een vakman.

Proficiat! 132 m² van de vloer op volle grond voldoet al aan de energiedoelstelling.

• Energetisch helemaal niet in orde • Energetisch niet in orde • Zonne-energie • Energetisch helemaal in orde

Energie label na uitvoering van de aanbevelingen

Als u beslist om uw woning stapsgewijs te renoveren in de hierboven gesuggereerde volgorde, geeft de onderstaande energieschaal een overzicht van waar uw woning zich na elke stap zal bevinden op de energieschaal. Verandert u de volgorde, dan verandert ook de impact van elke maatregel. Dat kan hier niet weergegeven worden.

**Aandachtspunten**

Hou rekening met de volgende aspecten als u uw woning energiezuinig en comfortabeler wilt maken.



Luchtdichtheid: De luchtdichtheid van uw woning is niet gemeten. Een goede luchtdichtheid is nodig om de warmte niet via spleten en kieren te laten ontsnappen.

Let er bij de renovatie op dat de werken luchtdicht uitgevoerd worden. U kunt nadien de luchtdichtheid laten meten om eventueel overblijvende lekken op te sporen en uw energie label mogelijk nog te verbeteren.



Ventilatie: Uw woning beschikt mogelijk niet over voldoende ventilatievoorzieningen. Een goede ventilatie is echter noodzakelijk om een gezond binnenklimaat te garanderen. Voorzie bij uw renovatie daarom in een ventilatiesysteem. Om energie te besparen, kunt u het best kiezen voor een systeem met vraagsturing of warmteterugwinning.



Koeling en zomercomfort: Uw woning heeft kans op oververhitting. Overweeg buitenzonwering om de zon zoveel mogelijk buiten te houden tijdens de zomer. Vermijd de plaatsing van een koelinstallatie, want die verbruikt veel energie.



Sanitair warm water: Uw woning beschikt niet over een zonneboiler. Overweeg de plaatsing van een zonneboiler of warmtepompboiler. Daarmee kunt u energie besparen.

* Als er verschillende gangbare uitvoeringsmethodes zijn, worden de prijzen hiervan gescheiden door een schuine streep. Meer detailinformatie vindt u vanaf pagina 21.

Let op!

De aanbevelingen, aandachtspunten en eventuele prijsindicaties op het energieprestatiecertificaat worden standaard gegenereerd op de wijze die de Vlaamse overheid heeft vastgelegd. Laat u bijstaan door een specialist om op basis van de aanbevelingen en aandachtspunten een concreet renovatieplan op te stellen. De energiedeskundige is niet aansprakelijk voor de eventuele schade die ontstaat bij het uitvoeren van de standaard gegenereerde aanbevelingen of aandachtspunten.

Meer informatie?

- Voor meer informatie over het energieprestatiecertificaat, gebruiksgedrag, woningkwaliteit ... kunt u terecht op www.vlaanderen.be/epc.
- Meer informatie over uw woning vindt u op uw persoonlijke woningpas. Surf naar woningpas.vlaanderen.be om uw woningpas te bekijken.

Gegevens energiedeskundige:

DAVY COPPEZ
9500 GERAARDSBERGEN
EP06085

Premies

Informatie over energiewinsten, subsidies of andere financiële voordelen vindt u op www.vlaanderen.be/bouwen-en-verbouwen/premies.

Energieprestatiecertificaat (EPC) in detail

Elk gebouw bestaat uit verschillende onderdelen die met elkaar verbonden zijn. Als u renoveert, kunt u het best al rekening houden met de werken die u later nog gaat uitvoeren.

Dit deel van het energieprestatiecertificaat gaat dieper in op de aanbevelingen van uw woning. Samen met uw architect of andere vakman kunt u op basis hiervan een renovatieplan opstellen.

Inhoudstafel

Daken	8
Vensters en deuren	10
Muren	12
Vloeren	15
Ruimteverwarming	16
Installaties voor zonne-energie	19
Overige installaties	21
Bewijsstukken gebruikt in dit EPC	22
Toelichting prijsindicaties	23

10 goede redenen om nu al grondig te renoveren

De eerste stap naar een gebouw met een goede energieprestatie is goed isoleren, de hele bouwschil. Start vandaag nog, met een goede planning en deskundig advies, zodat ook latere renovatiestappen haalbaar blijven. Een goed geïsoleerd gebouw staat klaar voor de toekomst: u kunt er op lage temperatuur verwarmen, met een warmtepomp of aansluiten op een warmtenet. Een grondig energetisch gerenoveerde woning biedt veel voordelen:

-  1. Een lagere energiefactuur
-  2. Meer comfort
-  3. Een gezonder binnenklimaat
-  4. Esthetische meerwaarde
-  5. Financiële meerwaarde
-  6. Nodig voor ons klimaat
-  7. Uw woning is klaar voor uw oude dag
-  8. Minder onderhoud
-  9. Vandaag al haalbaar
-  10. De overheid betaalt mee

Renoveren of slopen: let op voor asbest!

Asbest is een schadelijke stof die nog regelmatig aanwezig is in gebouwen. In veel gevallen kunnen asbesttoepassingen op een eenvoudige en vooral veilige manier verwijderd worden. Deze werken en eventuele bijhorende kosten zijn niet inbegrepen in het EPC. Voor meer informatie over (het herkennen van) asbest en asbestverwijdering kunt u terecht op www.ovam.be.

Hoe wordt het EPC opgemaakt?

De eigenschappen van uw woning zijn door de energiedeskundige ingevoerd in software die door de Vlaamse overheid is opgelegd. De energiedeskundige mag zich alleen baseren op zijn vaststellingen tijdens het plaatsbezoek en op bewijsstukken die voldoen aan de voorwaarden die de Vlaamse overheid heeft opgelegd. Op basis van de invoergegevens berekent de software het energielabel en genereert automatisch aanbevelingen en eventueel ook prijsindicaties. Bij onbekende invoergegevens gaat de software uit van veronderstellingen, onder meer op basis van het (verbouw- of fabricage)jaar. Om zeker te zijn van de werkelijke samenstelling van uw muur, dak of vloer kunt u ervoor kiezen om verder (destructief) onderzoek uit te voeren (losschroeven stopcontact, gaatje boren in een voeg, binnenaafwerking tijdelijk verwijderen ...).

Voor meer informatie over de werkwijze, de bewijsstukken en de voorwaarden kunt u terecht op www.vlaanderen.be/epc.

De bewijsstukken die gebruikt zijn voor dit EPC, kan u terugvinden op pagina 22.

Energiedoelstelling 2050

De energiedoelstelling van de Vlaamse Regering is om tegen 2050 alle woningen en appartementen in Vlaanderen minstens even energiezuinig te maken als een energetisch performante nieuwbouwwoning van 2017.

Ten tijde van de opmaak van dit EPC is het nog niet verplicht om aan die energiedoelstelling te voldoen. Denk echter vooruit! Hou nu al zo veel mogelijk rekening met die energiedoelstelling en streef zelfs naar beter.

Algemene gegevens

Gebouw id / Gebouweenheid id	19677560 / 19677600
Datum plaatsbezoek	01/02/2023
Referentiejaar bouw	Onbekend
Beschermd volume (m ³)	1.109
Ruimten niet opgenomen in het beschermd volume	Zolder
Bruikbare vloeroppervlakte (m ²)	396
Verlesoppervlakte (m ²)	406
Infiltratiedebiet (m ³ /(m ² h))	Onbekend
Thermische massa	Zwaar
Open haard(en) voor hout aanwezig	Neen
Niet-residentiële bestemming	Geen
Berekende energiescore (kWh/(m ² jaar))	234
Karakteristiek jaarlijks primair energieverbruik (kWh/jaar)	92.805
CO ₂ -emissie (kg/jaar)	18.071
Indicatief S-peil	98
Gemiddelde U-waarde gebouwschil (W/(m ² K))	1,57
Gemiddeld installatierendement verwarming (%)	58

Verklarende woordenlijst

beschermd volume	Het volume van alle ruimten die men wenst te beschermen tegen warmteverlies naar buiten, de grond en aangrenzende onverwarmde ruimten.
bruikbare vloeroppervlakte	De vloeroppervlakte binnen het beschermd volume die beloopbaar en toegankelijk is.
U-waarde	De U-waarde beschrijft de isolatiewaarde van daken, muren, vensters ... Hoe lager de U-waarde, hoe beter de constructie isoleert.
R-waarde	De warmteweerstand van een materiaallaag. Hoe groter de R-waarde, hoe beter de materiaallaag isoleert.
lambdawaarde	De warmtegeleidbaarheid van een materiaal. Hoe lager de lambdawaarde, hoe beter het materiaal isoleert.
karakteristiek jaarlijks primair energieverbruik	De berekende hoeveelheid primaire energie die gedurende één jaar nodig is voor de verwarming, de aanmaak van sanitair warm water, de ventilatie en de koeling van een woning. Eventuele bijdragen van zonnepanelen en zonnepanelen worden in mindering gebracht.
berekende energiescore	Een maat voor de totale energieprestatie van een woning. De berekende energiescore is gelijk aan het karakteristiek jaarlijks primair energieverbruik, gedeeld door de bruikbare vloeroppervlakte.
S-peil	Een maat voor de energieprestatie van de gebouwschil van een woning. Het S-peil houdt rekening met de isolatie, de luchtdichtheid, de oriëntatie, de zonnwinsten en de vormefficiëntie. Hoe lager het S-peil, hoe energie-efficiënter de gebouwschil.

Daken



Plafond

132 m² van het plafond is niet geïsoleerd.

Plaats isolatie in of onder het plafond
of plaats isolatie boven op het plafond.

€ 19 000*

€ 10 500*

Bij de renovatie van uw dak kunt u het best streven naar een U-waarde van maximaal 0,24 W/(m²K). Dat komt overeen met een isolatielaag van ongeveer 14 cm minerale wol of XPS ($\lambda_d = 0,035$ W/(m.K)) of 12 cm PUR ($\lambda_d = 0,027$ W/(m.K)). Als u de isolatie van uw platte of hellende dak tussen een houten dakstructuur plaatst, moet u de isolatiedikte verhogen tot minstens 22 cm minerale wol.

Hoogstwaarschijnlijk renoveert u uw daken) maar één keer grondig. Isoleer daarom meteen maximaal. De energiedoelstelling van 0,24 W/(m²K) vormt de basis, maar u kunt altijd streven naar beter.

! Denk vooruit!

- Isoleert u eerst uw dak en dan uw muren? Verleng dan nu al de dakoversteken zodat de buitenmuurisolatie luchtdicht en zonder koudebrug op de dakisolatie kan aansluiten. Plaats ook de regenwaterafvoer zodanig dat er nog plaats genoeg is om buitenmuurisolatie te plaatsen.
- Wordt het platte dak een stuk dikker door de isolatie? Hou er dan rekening mee dat u ook de dakgoten, brandmuurtjes, dakranden, gevels ... moet verhogen.
- Bent u van plan een ventilatiesysteem, zonneboiler of zonnepanelen te plaatsen? Hou dan nu al rekening met de nodige leidingdoorvoeren of dakverstevigingen.
- Denk bij de renovatie van uw dak aan functies die u later nog wilt toevoegen (bijvoorbeeld een zolderkamer wordt bureau) en zorg nu al voor voldoende daglicht door bijvoorbeeld dakvlakvensters te integreren in uw dak.

Een plafond isoleren

Als de ruimte onder uw hellende dak onverwarmd blijft of ontoegankelijk is, kunt u beter het plafond isoleren. Zo bespaart u dubbel: op uw energiefactuur, maar ook op het isolatiemateriaal en de plaatsing. U kunt de isolatie boven op de vloerplaat plaatsen.

Bij een vloeropbouw met houten elementen kunt u de isolatie tussen de balken aanbrengen. Als de zolder wordt gebruikt, moet u een loopvloer plaatsen. Isoleer goed rond het trapgat en voorzie in isolatie in het zolderluik.

! Pas op!

- Zorg steeds dat de isolatie wind- en luchtdicht geplaatst wordt. Anders gaat een groot deel van het isolatie-effect teniet.
- Het extra gewicht op de bestaande constructie van het dak heeft mogelijk een impact op de draagkracht en stabiliteit van het dak, de gevels en de fundering.
- Door het isoleren van het dak gaat de luchtdichtheid van uw woning er op vooruit en kan de luchtverversing niet meer gebeuren via spleten en kieren. Voorzie dus een ventilatiesysteem om uw woning te ventileren. Dat is niet enkel essentieel om vochtproblemen te vermijden, maar ook voor uw gezondheid en uw comfort.

Laat u bijstaan door een architect, aannemer of vakman voor deskundig advies en een goede uitvoering van de werken.

Technische fiche daken

De energiedeskundige heeft de onderstaande gegevens ingevoerd. Bezorg die gegevens aan uw vakman.

Beschrijving	Oriëntatie	Netto-oppervlakte (m ²)	U-waarde bekend (W/(m ² K))	R-waarde bekend (m ² K/W)	Isolatie	Ref. jaar renovatie	R-waarde isolatie bekend (m ² K/W)	Luchtlaag	Daktype	Berekende U-waarde (W/(m ² K))
Plafond onder onverwarmde ruimte										
• PF1	-	132	-	-	isolatie afwezig	-	0,00	aanwezig	a	2,08

Legende

a dak niet in riet of cellenbeton

Vensters en deuren



Vensters

18,7 m² van de vensters heeft dubbele beglazing. Dat is weinig energiezuinig. Ook de raamprofielen zijn thermisch weinig performant.

Vervang de vensters door nieuwe vensters met hoogrendementsbeglazing en energieperformante raamprofielen. € 14 000*

Deuren en poorten

3,6 m² van de deuren of poorten is onvoldoende geïsoleerd.

Vervang de weinig energiezuinige deuren of poorten door een energiezuinig alternatief met sterk isolerende profielen. € 6 000*

De kwaliteit van zowel de beglazing als de profielen bepaalt de energieprestatie van uw vensters. Kies altijd voor dubbele hoogrendementsbeglazing of drievoudige beglazing met een U-waarde van maximaal 1,0 W/(m²K). Bij de renovatie van vensters kunt u het best streven naar een U-waarde van maximaal 1,5 W/(m²K) voor de vensters (glas + profielen). Naast de vensters in de gevel verdienen ook dakvlakvensters, koepels, lichtstraten, polycarbonaatplaten en glasbouwstenen de nodige aandacht.

Bij de vervanging van uw deuren, poorten of panelen kunt u het best streven naar een U-waarde van maximaal 2 W/(m²K). Kies daarom voor een deur of poort met sterk isolerende profielen en panelen. Als de deur glas bevat, kunt u het best kiezen voor dubbele hoogrendementsbeglazing of drievoudige beglazing met een U-waarde van maximaal 1,0 W/(m²K).

Hoogstwaarschijnlijk vervangt u uw buitenschrijnwerk maar één keer. Kies daarom meteen voor de meest energie-efficiënte oplossing.

! Denk vooruit!

- Vervangt u eerst uw buitenschrijnwerk en isoleert u pas nadien uw gevels? Zorg er nu al voor dat de buitenmuurisolatie zonder koudebruggen op de profielen van uw vensters en deuren zal kunnen aansluiten. Zo vermijdt u condensatie en schimmelvorming in uw woning.
- Bent u van plan om ventilatie te plaatsen met natuurlijke toevoer, eventueel in combinatie met mechanische afvoer? Bouw dan nu al ventilatieroosters in de vensters in.
- Bent u van plan geautomatiseerde buitenzonwering te plaatsen? Breng dan nu al de nodige bekabeling aan.

Vensters vervangen

Het venster (glas + profielen) in zijn geheel vervangen is op energetisch vlak de beste oplossing. Als het om bepaalde redenen (esthetisch, bouwkundige regelgeving ...) niet mogelijk of gewenst is om het volledige venster te vervangen, vervang dan minstens het glas of plaats een dubbel raam of voorzetglas. Besteed altijd voldoende aandacht aan een luchtdichte plaatsing van het buitenschrijnwerk.

Beschikt u nog over oude rolluikkasten? Vervang ze door geïsoleerde luchtdichte kasten.

Deuren, poorten of panelen vervangen

Zorg ervoor dat deuren, poorten of panelen luchtdicht geplaatst worden. Een luchtdichte buitendeur is aan vier kanten uitgerust met een goede dichting. Aan de onderkant van de deur wordt daarvoor vaak gebruikgemaakt van een zogenaamde valdorpel. Dat is een automatisch tochtprofiel dat onzichtbaar in de onderkant van de deur is ingewerkt. Door een mechanisme gaat de valdorpel automatisch naar beneden als de deur dichtgaat en komt hij naar omhoog als de deur geopend wordt.

* Meer informatie over de kosten van deze maatregelen vindt u op pagina 23.

! Pas op!

- Dankzij de vervanging van het buitenschrjnwerk gaat de luchtdichtheid van uw woning er sterk op vooruit en kan de luchtverversing niet meer gebeuren via spleten en kieren. Voorzie dus een ventilatiesysteem om uw woning te ventileren. Dat is niet enkel essentieel om vochtproblemen te vermijden, maar ook voor uw gezondheid en uw comfort.

Laat u bijstaan door een architect, aannemer of vakman voor deskundig advies en een goede uitvoering van de werken.

Technische fiche van de vensters

De energiedeskundige heeft de onderstaande gegevens ingevoerd. Bezorg die gegevens aan uw vakman.

Beschrijving	Oriëntatie Helling	Oppervlakte (m ²)	U-waarde bekend (W/(m ² K))	Beglazing	Buitenzonwering	Profiel	Berekende U-waarde (W/(m ² K))
In voorgevel							
● VG1-GL1	W verticaal	9,8	-	dubbel glas	-	kunst>2k	2,86
In achtergevel							
● AG1-GL1	O verticaal	2,7	-	dubbel glas ?	-	kunst>2k	2,86
In rechtergevel							
● RG1-GL1	Z verticaal	6,2	-	dubbel glas ?	-	kunst>2k	2,86

Legende glastypes

dubbel glas Gewone dubbele beglazing dubbel glas ? Gewone dubbele beglazing of hoogrendementsbeglazing

Legende profieltypes

kunst>2k Kunststof profiel, 2 of meer kamers

Technische fiche van de deuren, poorten en panelen

De energiedeskundige heeft de onderstaande gegevens ingevoerd. Bezorg die gegevens aan uw vakman.

Beschrijving	Oriëntatie	Oppervlakte (m ²)	U-waarde bekend (W/(m ² K))	R-waarde bekend (m ² K/W)	Isolatie	Ref.jaar renovatie	Luchtlaag	Deur / paneeltype Profiel	Berekende U-waarde (W/(m ² K))	
Deuren/poorten										
In voorgevel										
● VG1-DE1	W	3,6	-	-	isolatie	afwezig	-	afwezig	b hout	3,64

Legende deur/paneeltype
b deur/paneel niet in metaal

Legende profieltype
hout Houten profiel

Muren



Muur

120 m² van de muren is niet geïsoleerd.

Plaats isolatie aan de binnenkant van de muur € 23 500*
of plaats isolatie aan de buitenkant van de muur. € 36 500*

Bij de isolatie van de muren kunt u het best streven naar een U-waarde van maximaal 0,24 W/(m²K). Dat komt overeen met een isolatielaag van ongeveer 14 cm minerale wol, EPS of XPS ($\lambda_e = 0,035$ W/(mK)) of 10 cm PUR of PIR ($\lambda_e = 0,023$ W/(mK)). Als u de isolatie tussen regelwerk plaatst, breng dan minstens 6 cm extra isolatie aan.

Hoogstwaarschijnlijk renoveert u uw muren maar één keer grondig. Isoleer daarom meteen maximaal. De energiedoelstelling van 0,24 W/(m²K) vormt de basis, maar u kunt altijd streven naar beter.

! Pas op!

- De warmteverliezen worden niet alleen beperkt door goed te isoleren, maar ook door luchtlekken te vermijden. Besteed voldoende aandacht aan het luchtdicht aansluiten van de muurisolatie op vensters en deuren, de vloer en het dak.
- Door het isoleren van de muren gaat de luchtdichtheid van uw woning er op vooruit en kan de luchtverversing niet meer gebeuren via spleten en kieren. Voorzie dus een ventilatiesysteem om uw woning te ventileren. Dat is niet enkel essentieel om vochtproblemen te vermijden, maar ook voor uw gezondheid en uw comfort.

Laat u bijstaan door een architect, aannemer of vakman voor deskundig advies en een goede uitvoering van de werken.

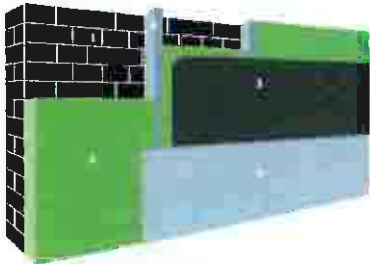
* Meer informatie over de prijzamen vindt u op pagina 23.

Methodes om buitenmuren te isoleren

Er bestaan een aantal methodes om muren te isoleren. U kunt die methodes combineren om de energiedoelstelling van 0,24 W/(m²K) te halen.

Muren aan de buitenkant isoleren

Dat kan door een extra buitenmuur met een geïsoleerde spouw op te trekken of door isolatiemateriaal aan te brengen met daarop een bepleistering of een nieuwe gevelbekleding.



1. Buitenmuur | 2. Isolatie | 3. Vochtscherm | 4. Afwerkingslaag | 5. Stijl- en regelwerk (optioneel)



- Bouwfysisch veruit de beste oplossing.
- Koudebruggen worden weggewerkt.
- Nieuw uitzicht van de woning.



- Vrij dure oplossing.
- Niet toepasbaar bij beschermde of siergevels.
- Soms is een stedenbouwkundige vergunning vereist.

! Denk vooruit!

- Nadien uw dak isoleren? Zorg nu al dat de dakisolatie zal kunnen aansluiten op de muurisolatie.
- Vernieuw eerst vensters en deuren (indien nodig), zodat de buitenisolatie hierop kan aansluiten.
- Hou nu al rekening met later te plaatsen zonwering.

Muren aan de binnenkant isoleren

Isolatieplaten kunnen rechtstreeks op de bestaande muur bevestigd worden of een structuur in hout of metaal kan opgevuld worden met isolatie ('voorzetswandsysteem'). Binnenisolatie is een delicaat werk. Vraag advies aan een vakman of laat het uitvoeren door een gecertificeerd aannemer.



1. Buitengevel | 2. Isolatie | 3. Dampscherm | 4. Binnenafwerking | 5. Stijl- en regelwerk (optioneel)



- Relatief eenvoudig zelf uit te voeren.
- Geen invloed op het uitzicht van de woning.



- Bouwfysisch de meest delicate oplossing.
- De binnenruimte verkleint en stopcontacten, leidingen en radiatoren moeten worden verplaatst.

! Denk vooruit!

- Vernieuw eerst vensters en deuren (indien nodig), zodat de binnenisolatie hierop kan aansluiten.
- Breng eventueel wandverstevingen aan om later kaders en kasten te kunnen ophangen.

Technische fiche van de muren

De energiedeskundige heeft de onderstaande gegevens ingevoerd. Bezorg die gegevens aan uw vakman.

Beschrijving	Oriëntatie	Netto-oppervlakte (m ²)	Diepte onder maaiveld (m)	U-waarde bekend (W/(m ² K))	R-waarde bekend (m ² K/W)	Isolatie	Ref.jaar renovatie	Luchtdlaag	Muurtype	Berekende U-waarde (W/(m ² K))
Buftenmuur										
Voorgevel										
• VG1	W	45	-	-	-	isolatie afwezig	-	afwezig	a	2,33
Achtergevel										
• AG1	O	24	-	-	-	isolatie afwezig	-	afwezig	a	2,33
Rechtergevel										
• RG1	Z	51	-	-	-	isolatie afwezig	-	afwezig	a	2,33
Muur in contact met verwarmde ruimte										
Linkergevel										
LG1	N	190	-	-	-	isolatie afwezig	-	afwezig	a	1,92

Legende

a muur niet in isolerende snelbouwsteen of cellenbeton

Vloeren



Proficiat! 132 m² van de vloer op volle grond voldoet al aan de energiedoelstelling.

Technische fiche van de vloeren

De energiedeskundige heeft de onderstaande gegevens ingevoerd. Bezorg die gegevens aan uw vakman.

Beschrijving	Netto-oppervlakte (m ²)	Diepte onder maaiveld (m)	Perimeter (m)	U-waarde bekend (W/(m ² K))	R-waarde bekend (m ² K/W)	Isolatie	Ref.jaar renovatie	Vloerverwarming	Luchtlaag	Vloertype Berekende U-waarde (W/(m ² K))
Vloer op volle grond										
● VL1	132	-	5,7	-	-	isolatie afwezig	-	-	afwezig	a 0,14

Legende

a vloer niet in cellenbeton

Ruimteverwarming



Verwarming

100% van de woning wordt verwarmd met een niet-condenserende ketel.

Vervang deze inefficiënte opwekkers door € 11 000*
een lucht/water of bodem/water / € 22 000*
warmtepomp
of (tijdelijk) door een condenserende ketel. € 7 000*



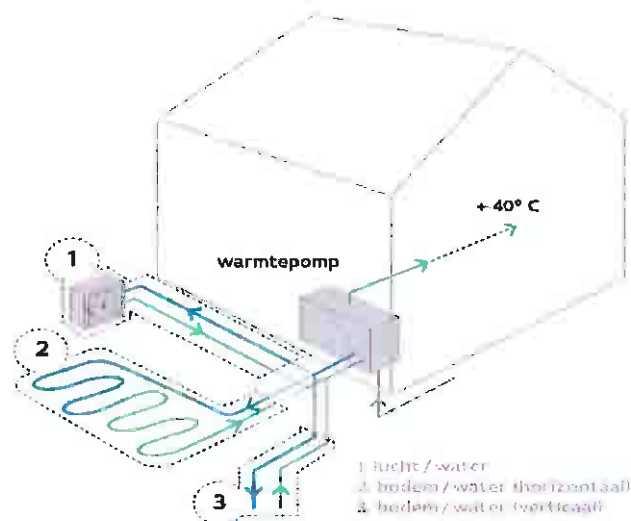
Een condenserende ketel heeft een iets slechter rendement. Gemiddeld gezien zal uw energiescore met een condenserende ketel, na uitvoering van alle aanbevelingen, een 20-tal kWh/(m²jaar) hoger liggen dan met een warmtepomp.

Bij de renovatie van uw verwarmingsinstallatie kunt u het best kiezen voor een energiezuinig systeem. Gebruik zo veel mogelijk hernieuwbare energiebronnen.

Warmte opwekken op een energie-efficiënte manier

Bij uw renovatie kunt u het best kiezen voor een centraal toestel met een zo hoog mogelijk rendement en zo laag mogelijke werkingstemperatuur, zoals een warmtepomp of een condenserende ketel. Voorzie in een optimale centrale regeling, zoals een kamerthermostaat in combinatie met een buitenvoeler. Gebruik zo veel mogelijk hernieuwbare energiebronnen, zodat de zon, de lucht, de bodem of het water uw verwarmingsfactuur betalen. Andere opties zijn een warmtenet of een micro-warmte-krachtkoppeling.

Warmtepomp



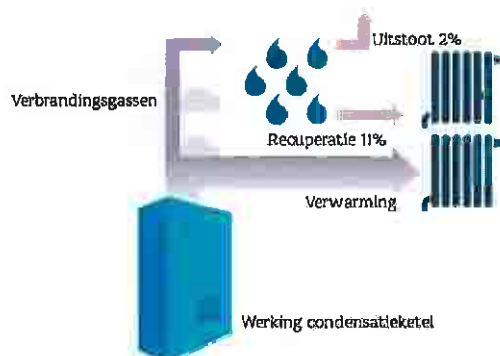
Als uw woning al goed geïsoleerd is en als u beschikt over oppervlakteverwarming of voldoende grote radiatoren, dan kunt u de plaatsing van een warmtepomp overwegen. Bij uw renovatie kunt u het best kiezen voor een systeem met een seizoensprestatiefactor (SPF) van 4 of hoger.

Een warmtepomp brengt warmte uit de omgeving (lucht, water of bodem) op voldoende hoge temperatuur. 65% à 80% van de energie die de warmtepomp levert, wordt gewonnen uit de omgeving. Zo verbruikt een warmtepompinstallatie minder energie en stoot ze minder CO₂ uit dan een klassiek verwarmingssysteem.

Condenserende ketel

Condenserende ketels hebben een nominaal rendement van meer dan 100% omdat ze de warmte in de waterdamp van de afgevoerde rookgassen recupereren.

Minder positief is dat condenserende ketels vaak werken op gas of stookolie. Dat zijn fossiele brandstoffen waarvan u het gebruik het best zo veel mogelijk kunt beperken. Overweeg daarom de combinatie van een condenserende ketel met een zonneboilerinstallatie met zonnecollectoren of de koppeling van een condenserende ketel aan een warmtepomp (=hybride warmtepomp).



* Meer informatie over de prijsindicatie vindt u op pagina 23.

(Micro-)warmte-krachtkoppeling

Een (micro-)warmte-krachtkoppeling is een toestel dat tegelijk elektriciteit en warmte opwekt met één enkele (fossiele) brandstof. U kunt het best met een vakman bekijken of uw woning geschikt is voor dit soort toestel.

Warmtenet

Als in uw stad of gemeente al warmtenetten beschikbaar zijn of als er plannen zijn om ze in de toekomst aan te leggen, overweeg dan om op die warmtenetten aan te sluiten of om nu al de nodige aansluitingsmogelijkheden te voorzien.

! Denk vooruit!

- Hou bij de keuze van uw verwarmingstoestel altijd rekening met de warmtevraag in de nog niet-verwarmde ruimtes.
- Vervangt u eerst uw verwarmingstoestel en gaat u dan pas isoleren? Kies in samenspraak met een vakman voor een toestel met een vermogen dat zoveel mogelijk is afgestemd op de toekomstige, en niet op de huidige, situatie. Indien het vermogen te groot is voor de gerenoveerde toestand, zal uw nieuw toestel na de renovatie aan een verminderd rendement werken.
- Overweegt u een warmtepomp? Zorg dan eerst dat uw woning voldoende goed geïsoleerd is. Zo kan de warmtepomp op een lage temperatuur werken en werkt ze het meest efficiënt. Ook zijn er bij een bodemwarmtepomp dan minder grondboringen nodig, hetgeen de prijs kan drukken.

! Pas op!

- Kiest u voor gefaseerd renoveren? Na bepaalde renovatiemaatregelen zult u minder hoeven te verwarmen. Hou er nu al rekening mee als u een verwarmingsoplossing kiest.
- Let op dat u de kamerthermostaat niet plaatst tegen een buitengevel, naast een verwarmingselement of op een plaats waar veel tocht is. De regeling van uw verwarming werkt dan niet goed.

Laat u bijstaan door een architect, aannemer of vakman voor deskundig advies en een goede uitvoering van de werken.

Technische fiche van de ruimteverwarming

De energiedeskundige heeft de onderstaande gegevens Ingevoerd. Bezorg die gegevens aan uw vakman.

Installaties met één opwekker

RVI	
	⊗
Omschrijving	-
Type verwarming	centraal
Aandeel in volume (%)	100%
Installatierendement (%)	58%
Aantal opwekkers	1
Opwekking	
	⊗
Type opwekker	Individueel
Energiedrager	gas
Soort opwekker(s)	niet-condenserende ketel (gesloten)
Bron/afgiftemedium	-
Vermogen (kW)	-
Elektrisch vermogen WKK (kW)	-
Aantal (woon)eenheden	-
Rendement	-
Referentiejaar fabricage	-
Labels	CE
Locatie	binnen beschermd volume
Distributie	
Externe stookplaats	nee
Ongesoleerde leidingen (m)	lengte > 20m
Ongesoleerde combilus (m)	-
Aantal (woon)eenheden op combilus	-
Afgifte & regeling	
Type afgifte	radiatoren/convectoren
Regeling	pompregeling thermostatische radiatorkranen kamerthermostaat

Installaties voor zonne-energie

Zonneboiler

Er is geen zonneboiler aanwezig.

Volgens de zonnekaart is er mogelijk geen geschikt dakdeel om zonnecollectoren te plaatsen. Onderzoek de mogelijkheid om een zonneboiler te plaatsen. Vraag hiervoor raad aan een vakman.

Zonnepanelen

Er zijn geen zonnepanelen aanwezig.

Volgens de zonnekaart is er mogelijk geen geschikt dakdeel om zonnepanelen te plaatsen. Onderzoek de mogelijkheid om zonnepanelen te plaatsen. Vraag hiervoor raad aan een vakman.

De voorgestelde aanbevelingen zijn gebaseerd op de informatie uit de zonnekaart. De zonnekaart berekent automatisch het zonnepotentieel voor uw woning en geeft een indicatie van het aantal zonnepanelen én zonnecollectoren dat u op uw dak zou kunnen plaatsen.

De zonnekaart gaat uit van het elektriciteits- en watergebruik van een standaardgezin. Hou er bij de bepaling van de grootte van de te plaatsen installatie rekening mee dat uw eigen elektriciteits- en watergebruik daarvan kan afwijken.

Als er nog geen installaties op zonne-energie aanwezig zijn, geven de aanbevelingen steeds beide opties weer. Hoewel het op energetisch vlak het best is om beide installaties te plaatsen, zal dat door plaatsgebrek op uw dak in de praktijk echter niet altijd mogelijk zijn.

Voor meer informatie over de berekening van het zonnepotentieel kunt u terecht op de zonnekaart via www.vlaanderen.be.

Zonnepanelen

Zonnepanelen (ook wel fotovoltaïsche panelen of PV-panelen genoemd) zetten de energie van de zon om in elektriciteit.

Bij de bepaling van het aantal te plaatsen zonnepanelen kunt u ervoor kiezen om alleen uw eigen elektriciteitsverbruik te dekken of om meteen het volledige beschikbare dakoppervlak te benutten.

Om de zonnepanelen optimaal te laten renderen, plaatst u ze tussen oostelijke en westelijke richting onder een hoek van 20° tot 60°.



Zonneboiler

Zonnecollectoren zetten de energie van de zon om in warmte. Een zonneboilerinstallatie bestaat uit zonnecollectoren op het dak en een opslagvat voor warm water. Een zonneboiler verwarmt een deel van het sanitair warm water met gratis zonnewarmte. Als de installatie voldoende groot is, kan ze ook in een deel van uw behoefte voor ruimteverwarming voorzien. Hou er wel rekening mee dat een zonnecollector het hoogste rendement behaalt in de zomer. Het rendement in de winter ligt beduidend lager.

Om de zonnecollectoren optimaal te laten renderen, plaatst u ze tussen oostelijke en westelijke richting onder een hoek van 20° tot 60°.



! Denk vooruit!

- Zorg ervoor dat het dak waarop u de zonnepanelen of zonnecollectoren plaatst, goed is geïsoleerd. Als de installaties geplaatst zijn, kunt u het dak alleen nog aan de onderkant isoleren.
- De groenste én de goedkoopste stroom is de stroom die u niet verbruikt. Probeer daarom eerst overbodig elektriciteitsverbruik te vermijden door bijvoorbeeld het sluimerverbruik te verminderen.
- Beperk ook het gebruik van sanitair warm water door gebruik te maken van een spaardouchekop, een debietbegrenzer of een douchewarmtewisselaar.

! Pas op!

- Schaduw van gebouwen, bomen en schoorstenen vermindert de opbrengst van zonnepanelen en zonnecollectoren.
- Informeer bij uw gemeentebestuur of u een bouwvergunning moet aanvragen voor de plaatsing van zonnepanelen of zonnecollectoren.

Laat u bijstaan door een architect, aannemer of vakman voor deskundig advies en een goede uitvoering van de werken.

Technische fiche van de installaties op zonne-energie

Geen installaties op zonne-energie aanwezig.

Overige installaties

Sanitair warm water



Uw woning beschikt niet over een zonneboiler. Overweeg de plaatsing van een zonneboiler of warmtepompboiler. Daarmee kunt u energie besparen.

		SWW1
Bestemming		keuken en badkamer
Opwekking		
Soort		individueel
Gekoppeld aan ruimteverwarming		neen
Energiedrager		elektriciteit
Type toestel		elektrische weerstandsverwarming
Referentiejaar fabricage		-
Energielabel		energieklasse D capaciteitsprofiel L
Opslag		
Aantal voorraadvaten		0
Aantal (woon)eenheden		-
Volume (l)		-
Omtrek (m)		-
Hoogte (m)		-
Isolatie		-
Label		-
Opwekker en voorraadvat één geheel		-
Distributie		
Type leidingen		gewone leidingen
Lengte leidingen (m)		> 5m
Isolatie leidingen		-
Aantal (woon)eenheden op leidingen		-

Ventilatie



Uw woning beschikt mogelijk niet over voldoende ventilatievoorzieningen. Een goede ventilatie is echter noodzakelijk om een gezond binnenklimaat te garanderen. Voorzie bij uw renovatie daarom in een ventilatiesysteem. Om energie te besparen, kunt u het best kiezen voor een systeem met vraagsturing of warmteterugwinning.

Type ventilatie	geen of onvolledig
------------------------	--------------------

Koeling



Uw woning heeft kans op oververhitting. Overweeg buitenzonwering om de zon zoveel mogelijk buiten te houden tijdens de zomer. Vermijd de plaatsing van een koelinstallatie, want die verbruikt veel energie.

Koelinstallatie	afwezig
------------------------	---------

In de onderstaande tabel wordt per maatregel aangegeven welke kosten wel en welke kosten niet zijn opgenomen in de berekening. Bij de werken die niet zijn inbegrepen, wordt aangenomen dat de werken niet altijd noodzakelijk zijn, of dat het element in goede staat is, gezond, stabiel, voldoende draagkrachtig, droog, correct geplaatst ...

Als u werken combineert, kan dit een prijsvoordeel opleveren.

	Inbegrepen werken	Niet inbegrepen
Plafond Isoleren bovenop het plafond (vb. zoldervloer)	<ul style="list-style-type: none"> Plaatsen van isolatie en damp scherm Plaatsen van een loopvloer Aanpassingen aan deuren (inkorten), trapgaten of valluiken Aanpassingen aan de elektriciteitsbekabeling 	<ul style="list-style-type: none"> Aanpassingen aan gevelopeningen. <p>Er wordt aangenomen dat volgende elementen kunnen behouden worden:</p> <ul style="list-style-type: none"> Draagstructuur van het plafond Binnenafwerking onder het plafond
Plafond Isoleren in of onder het plafond	<ul style="list-style-type: none"> Plaatsen van isolatie en damp scherm Afbraak en plaatsing van een standaard afwerking (gipskartonplaten, geplamuurd en geschilderd + stijl- en regelwerk) Aanpassingen aan de plafondverlichting en elektriciteitsbekabeling 	<p>Er wordt aangenomen dat volgende elementen kunnen behouden worden:</p> <ul style="list-style-type: none"> Draagstructuur van het plafond
Muren Isoleren aan de binnenkant	<ul style="list-style-type: none"> Afbraak van vloerplinten en vensterbanken Afnemen en herplaatsen van aanwezige radiatoren/convectoren, inclusief aanpassingen aan leidingen Plaatsen van isolatie en damp scherm, inclusief stijl- en regelwerk bij half-stijve isolatieplaten Bij de onderbreking van isolatielaag door binnenmuren: doortrekken van de isolatie op de binnenmuren over minstens 1 meter (koudebrug vermijden) Plaatsen van een standaard afwerking (gipskartonplaten, geplamuurd en geschilderd + stijl- en regelwerk), inclusief vloerplinten en vensterbanken Aanwerken rond vensters en deuren Aanpassingen aan elektriciteitsbekabeling, stopcontacten, schakelaars en wandverlichting 	<ul style="list-style-type: none"> Vochtonderzoek en vochtbehandeling Volledige afbraak binnenafwerking (vb. behang en muurbepleistering) Plaatsen van muurdoorvoeren
Muren Isoleren aan de buitenkant	<ul style="list-style-type: none"> Afzagen van bestaande dorpels Afbraak van regenwaterafvoerbuizen Vergroten van de dakranduitsprong bij een deel van de gevels. Plaatsen van isolatie Plaatsen van een standaardgevelafwerking = gemiddelde van <ul style="list-style-type: none"> Sierbepleistering 25 mm (mineraal gebonden) Vezelcementplaten Houten beplanking (ceder en merbau) Strokenbekleding met laminaat 8 mm Thermisch veredeld hout Steenstrips Aanwerken rond vensters en deuren Plaatsen van muurdoorvoeren Plaatsen van nieuwe dorpels Plaatsen van regenwaterafvoerbuizen Stellingen (vanaf twee verdiepingen) 	<ul style="list-style-type: none"> Uitvlakken van de muren Aansluiting met reeds aanwezige dakisolatie Afbraak van de gevelsteen bij spouwmuren Aanpassingen aan buitenaanleg, buitenkranen, buitenverlichting Aanpassingen aan luifels, dakgoten, zonwering en luiken Afwerking bij muren die grenzen aan een onverwarmde binnenruimte zoals een garage of kelder

Toelichting prijsindicaties

Deze toelichting beschrijft hoe de prijsberekeningen zijn opgemaakt.

De prijzen op het EPC zijn **indicatieve gemiddelden** die op **geautomatiseerde** wijze berekend zijn en afgerond zijn op 500 euro. Op basis van actuele gemiddelde eenheidsprijzen en de hoeveelheden die de energiedeskundige opgemeten heeft, berekent de software de prijsindicaties voor de aanbevolen werken. De prijsindicaties kunnen afwijken van de offerteprijzen van uw aannemer.

In de praktijk zijn vaak verschillende uitvoeringsmethodes mogelijk die niet evenveel kosten. Elke methode heeft voor- en nadelen. Het EPC oordeelt niet welke uitvoeringsmethode u het best kunt toepassen bij uw renovatie. Daarom geeft het een prijsindicatie voor de meest gangbare uitvoeringsmethode(s). Als er verschillende gangbare uitvoeringsmethodes zijn, toont het EPC de prijsindicatie voor de verschillende uitvoeringsmethodes.

De energiedeskundige controleert de prijsindicaties en de technische uitvoerbaarheid van de aanbevolen werken niet.

De berekening

De prijsindicaties op het EPC zijn geen volledige raming van uw renovatiebudget.

Renovatiewerken die geen betrekking hebben op de verbetering van de energieprestatie van uw woning (zoals een keuken- of badkamerrenovatie), worden niet in rekening gebracht.

In de tabellen verderop leest u welke kosten vervat zitten in de prijsindicaties en welke niet.

De aannames

Bij de berekening worden aannames gedaan (bijvoorbeeld: het dakgebinte is gezond; het onderdak is in goede staat; er is geen vochtprobleem in de muren; de muren hebben een standaardopbouw). Het is mogelijk dat de aannames niet van toepassing zijn op de specifieke toestand van uw woning. Dat kan ertoe leiden dat bijkomende werken nodig zijn, dat andere prijzen van toepassing zijn of dat bepaalde werken een specifieke techniek vragen. Het is ook mogelijk dat u de werken niet mag uitvoeren zonder vergunning. **Vraag altijd advies aan een architect, aannemer of andere vakman.** Werk samen met vakmensen die in orde zijn met de verzekeringsplicht, sociale en fiscale plichten.

De eenheidsprijzen

De gemiddelde eenheidsprijzen die in de berekening gebruikt worden, zijn inclusief de kostprijs van standaardproducten van goede kwaliteit, plaatsingskosten, vervoerskosten, de stortkosten bij afbraak en 6% btw. Ze houden geen rekening met marktschommelingen of regionale prijsverschillen. Er wordt een meerprijs ingerekend voor kleine hoeveelheden en een minprijs voor grote hoeveelheden. De eenheidsprijzen zijn bepaald op basis van de volgende bronnen: Arch-index <2012-2017>, Aspen Index <2018>, UPA-BUA-Arch<2017> en overleg met vakmensen.

Meer informatie

Meer informatie over de prijsberekeningen vindt u op www.vlaanderen.be/epc.

In detail bekeken

Volgende kosten zijn te afhankelijk van de situatie en worden daarom bij geen enkele prijsindicatie in rekening gebracht:

- Algemene overkoepelende kosten, zoals loonkosten van de architect of ingenieur en coördinatiekosten;
- Werfinstallaties;
- Vergunningen, zoals een bouwvergunning of een vergunning voor de inname van het openbaar terrein;
- Toeslagen voor werken in bepaalde regio's en grootstedelijke contexten;
- Moeilijke bereikbaarheid van (een deel) van het gebouw;
- Obstructies door naburige percelen, gebouwen en bomen;
- Cultuurhistorische context of elementen, erfgoed (want niet alle uitvoeringsmethodes zijn dan mogelijk);
- Technische complexiteit ten gevolge van eigenaardigheden aan het gebouw;
- Opmaak van een asbestinventaris en verwijderen van asbest;
- Meerprijzen omdat de werken niet in één fase kunnen worden uitgevoerd.